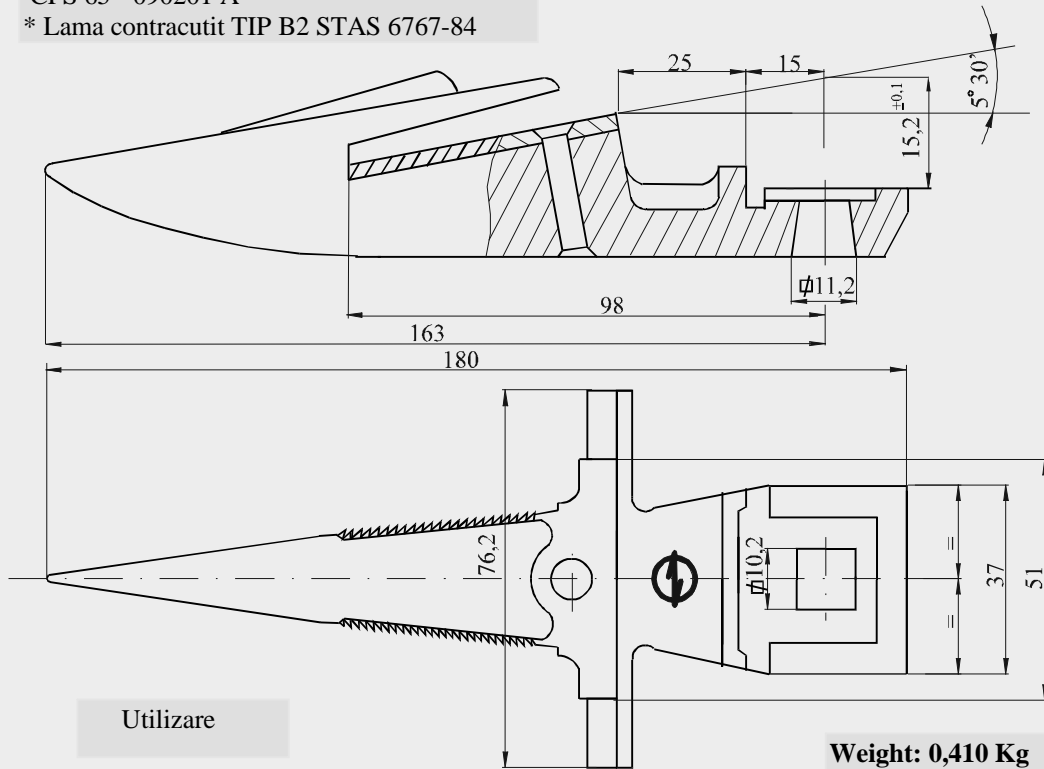


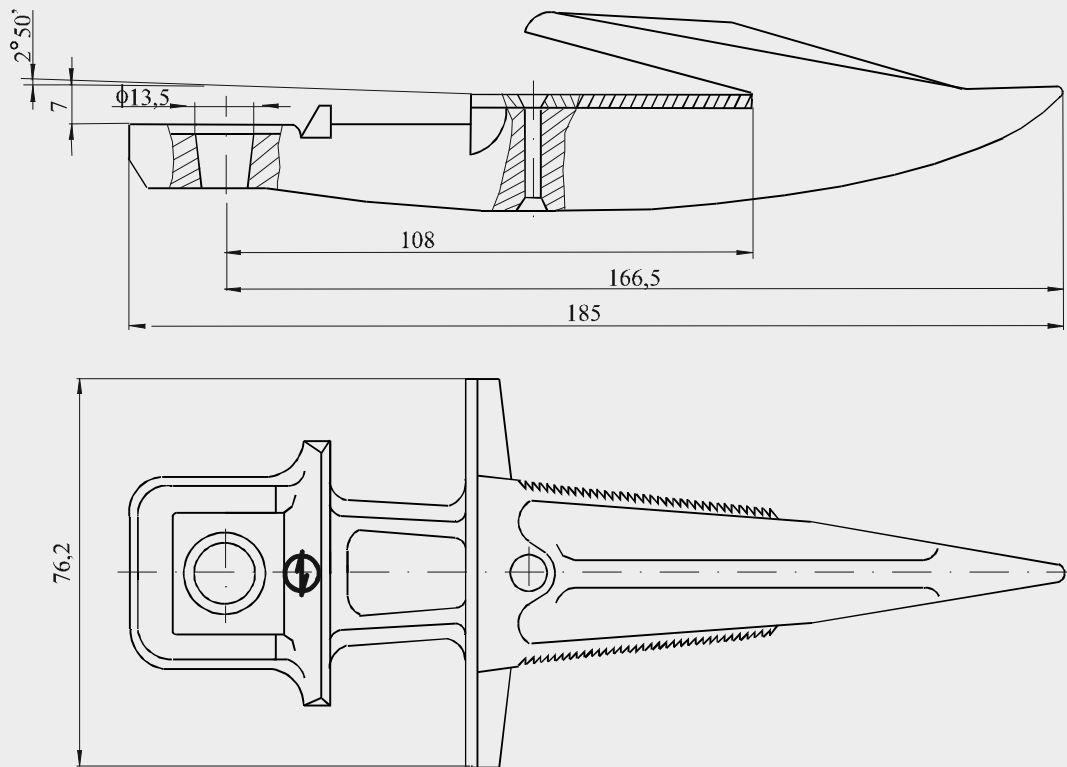
# DEGETE ȘI PLĂCUTE CŪȚIT

DEGETE

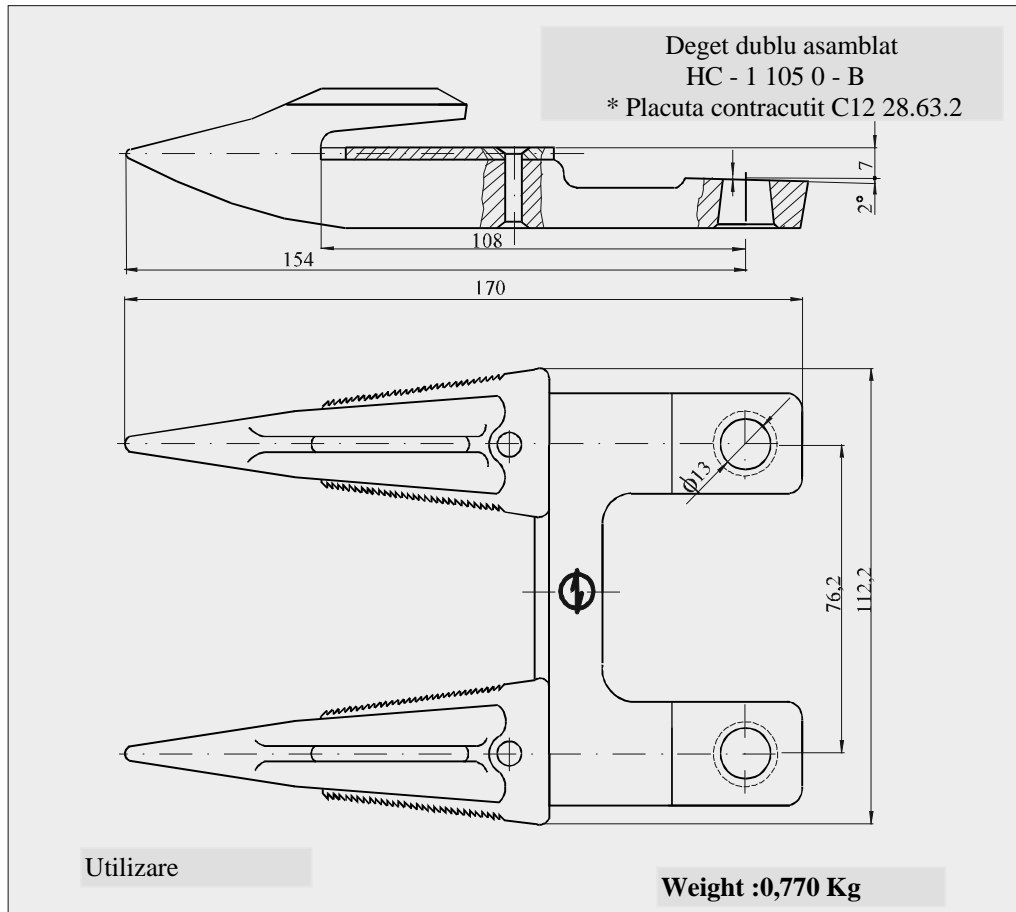
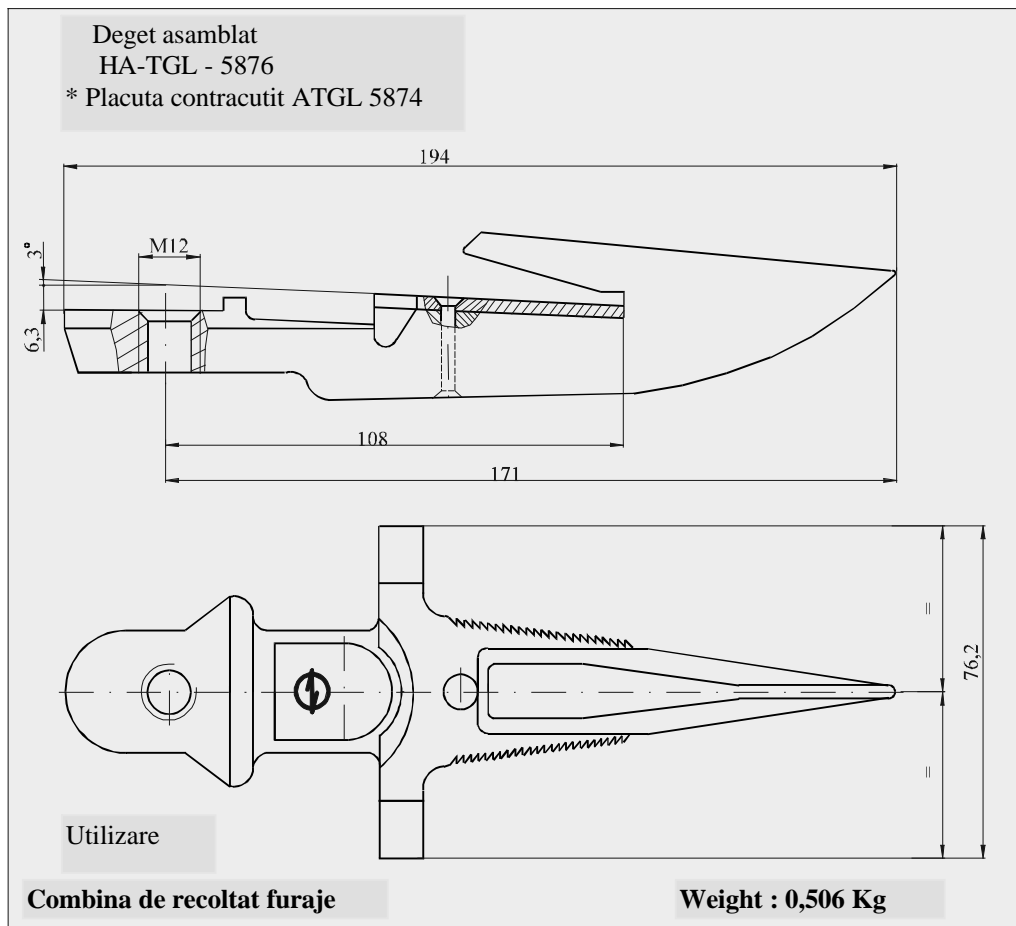
Deget asamblat  
CPS 65 - 090201 A  
\* Lama contractit TIP B2 STAS 6767-84



Deget asamblat  
C 12 174 - 97.0  
\* Lama contractit C12-28.63.2

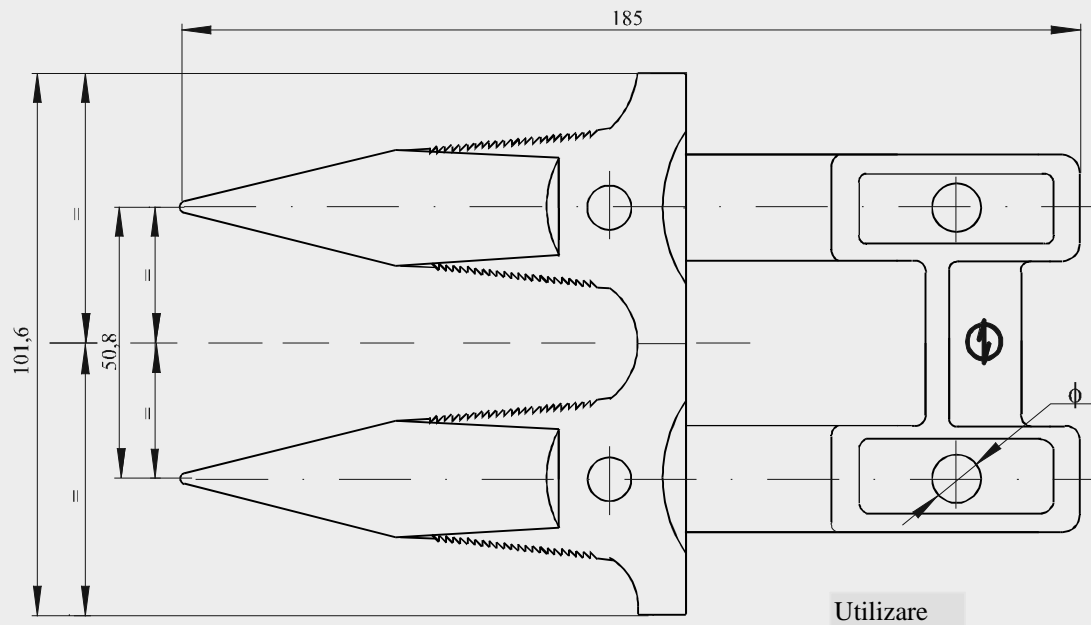


Combină de recoltat cereale C 12



Deget dublu asamblat  
\* Placuta contracutit ATGL 5874

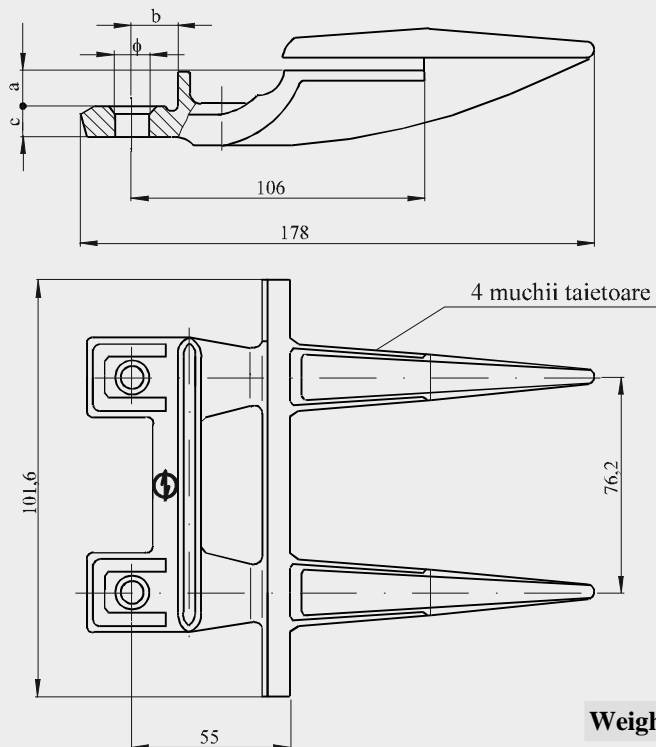
DA 002/1	M10
DA 002/2	$\phi 10$



**Weight:**

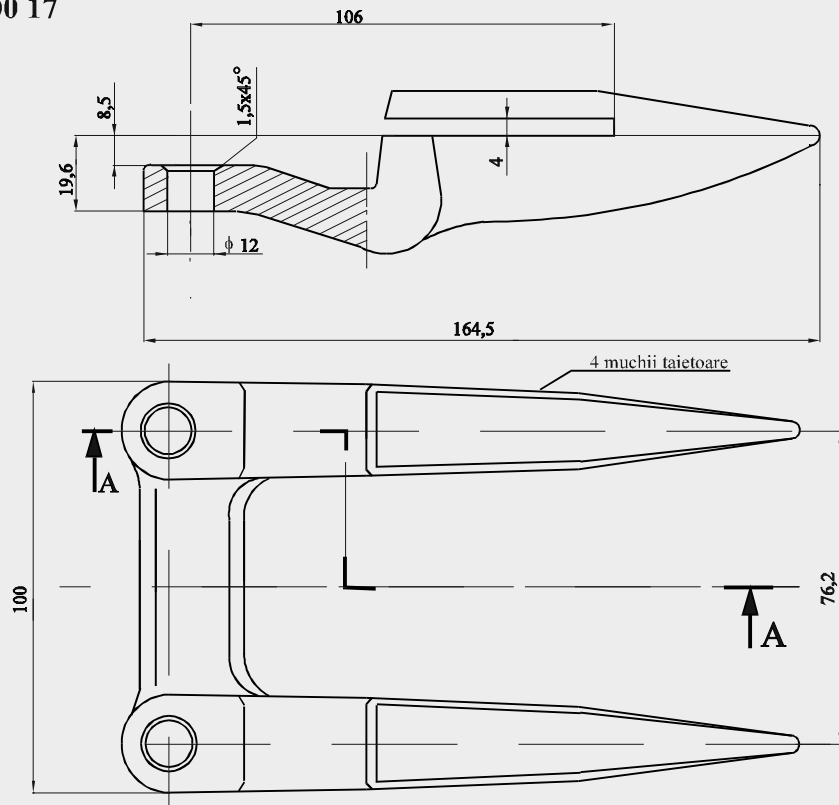
**Combina de recoltat culturi dese**

Deget dublu	$\phi$	a	b	c	Utilizare
DD 02 0013	10,5	11,5	16	11	Combina JOHN DEER
DD 02 0014	10,5	8,5	16	12,5	Combina SAMPO
DD 02 0015	12	11,5	21	11	Combina LAVERDA
DD 02 0016	10,5	11	16	11,5	Combina CLAAS



**Weight : 0,808 Kg**

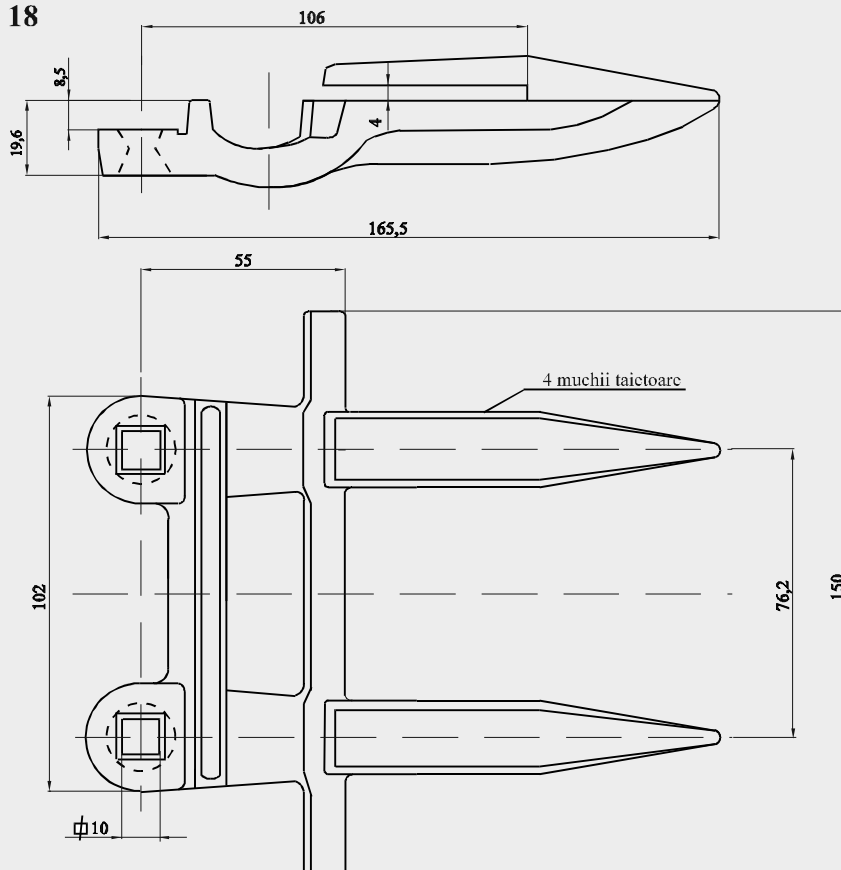
**DEGET DUBLU**  
**D.D.. 02 00 17**



Masa: 0,720 Kg

Utilizare: Combina C14

**DEGET DUBLU**  
**D.D.. 02 00 18**



Masa: 0,750 Kg

Utilizare: Combina CASE INTERNATIONAL

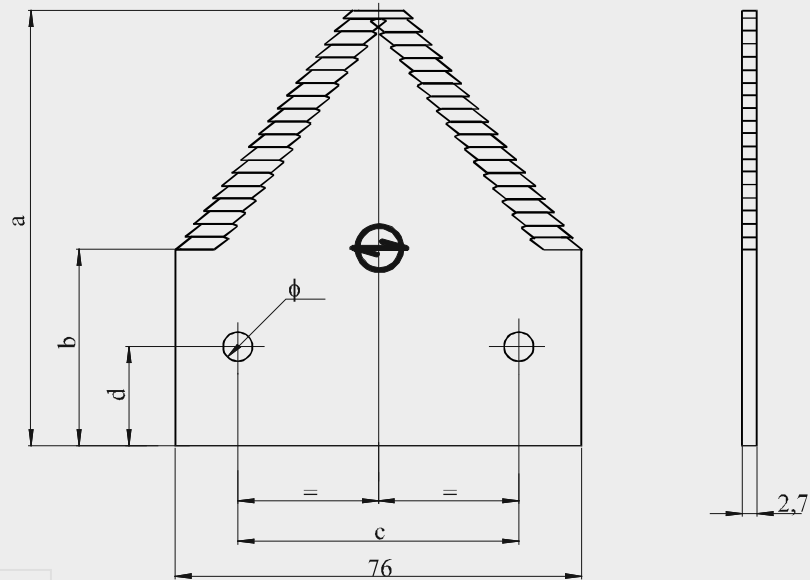
PLACUTE

# LAME CUTIT - CUTTING EDGE

a.) Cu tais zimtat - Toothing cutting edge

variant A

	a	b	c	d	$\phi$	
LZ 01 - 3	82	37	52,5	18,5	5,5	Combine : SAMPO
LZ 01 - 5	84	30	51,5	18,5	6,5	Combine : CLAAS; LAVERDA; JOHN DEER
LZ 01 - 6	74	18	51	10	5,5	MASSEY - FERGUSON
						Combine : E 280



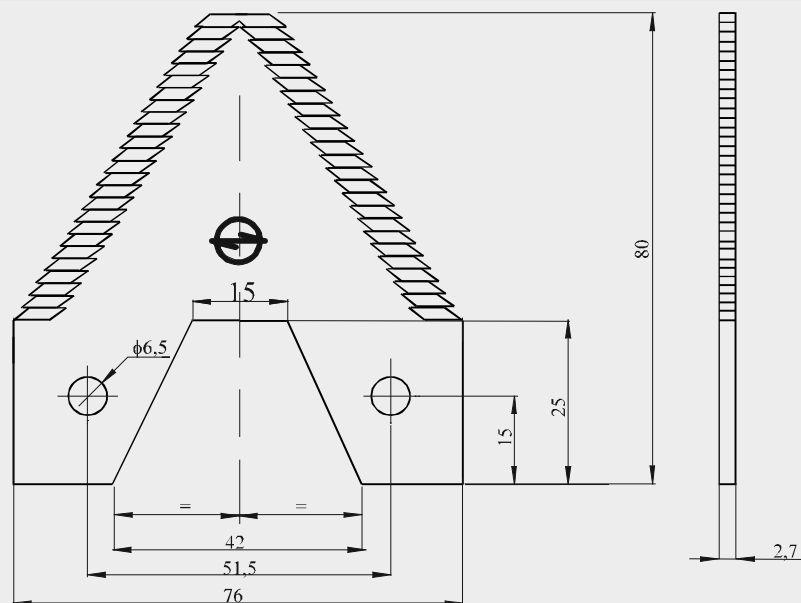
Weight : 0,082 Kg

a.) Cu tais zimtat - Tooting cutting edge

variant B

LZ 01 - 7

Interschimbabil cu : 420 100 030 A16 - PROCUT  
Interchangeable with:



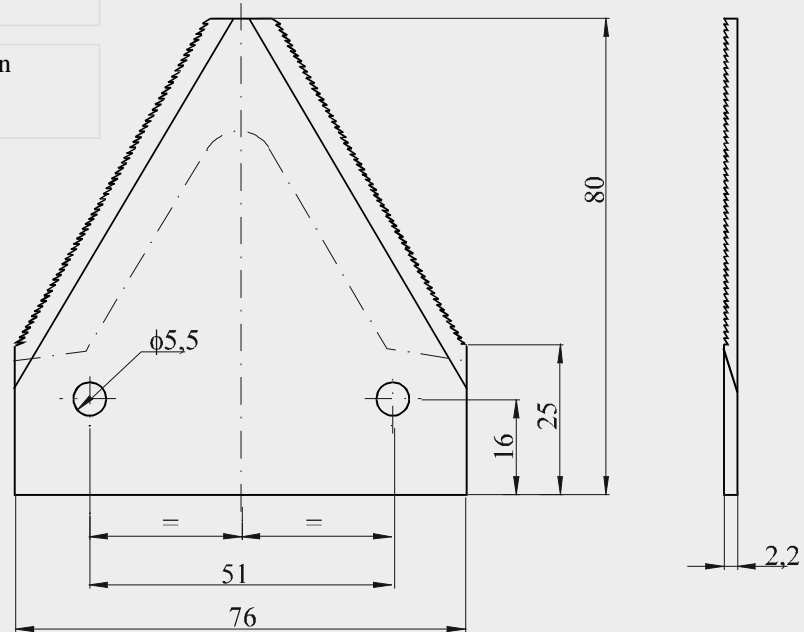
Weight : 0,048 Kg

# LAME CUTIT - CUTTING EDGE

b.) Cu zimti pe suprafata plana - With teeth on plane surface

C 14 - LZ - 001

Destinatie - Destination  
C 12 ; C 14



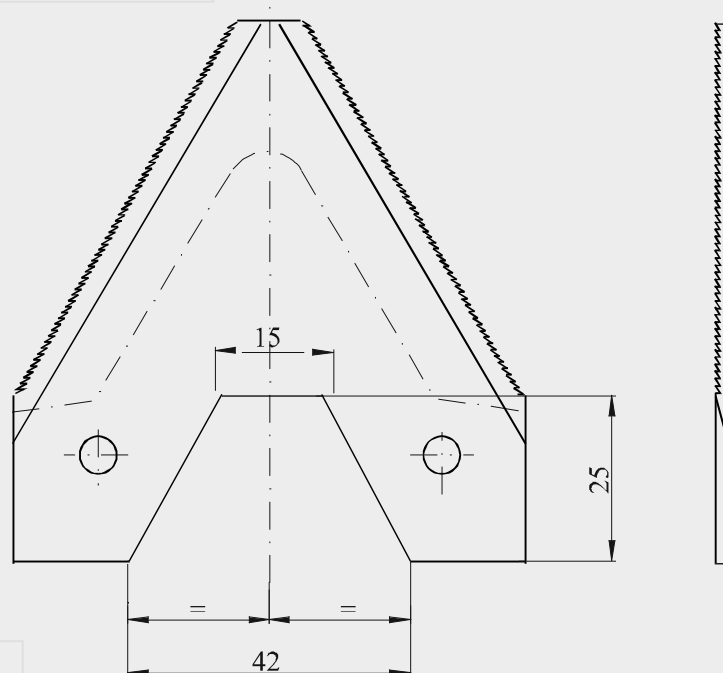
Weight : 0,070 Kg

b.) Cu zimti pe suprafata plana - With teeth on plane surface

C 14 - LZ - 002

Varianta constructiva pentru C14 LZ - 001

Destinatie : C12; C14

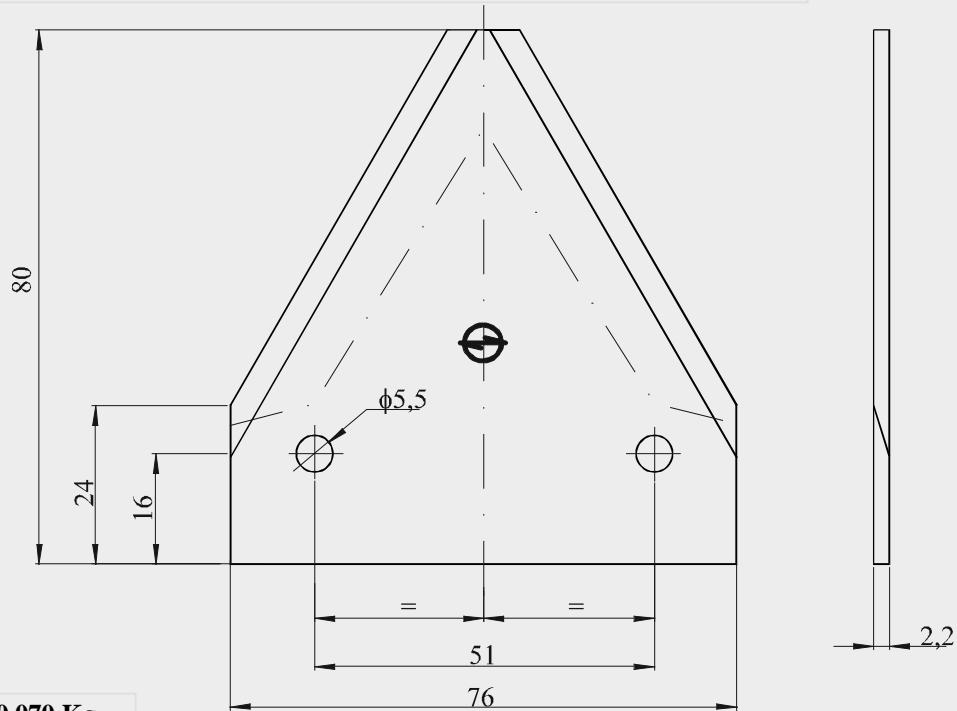


Weight : 0,048 Kg

**LAME CUTIT - CUTTING EDGE**

c.) Cu tais neted - Smooth cutting edge

tip N N STAS 6766 - 84



**Weight : 0,070 Kg**

# LAME CONTRACUTIT - CUTTING EDGE

